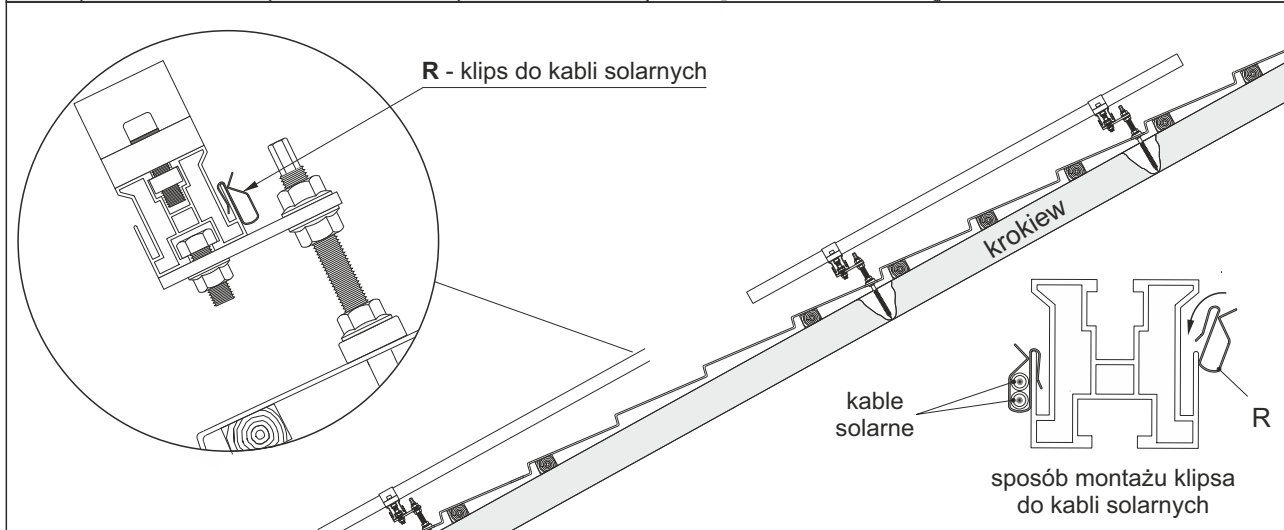
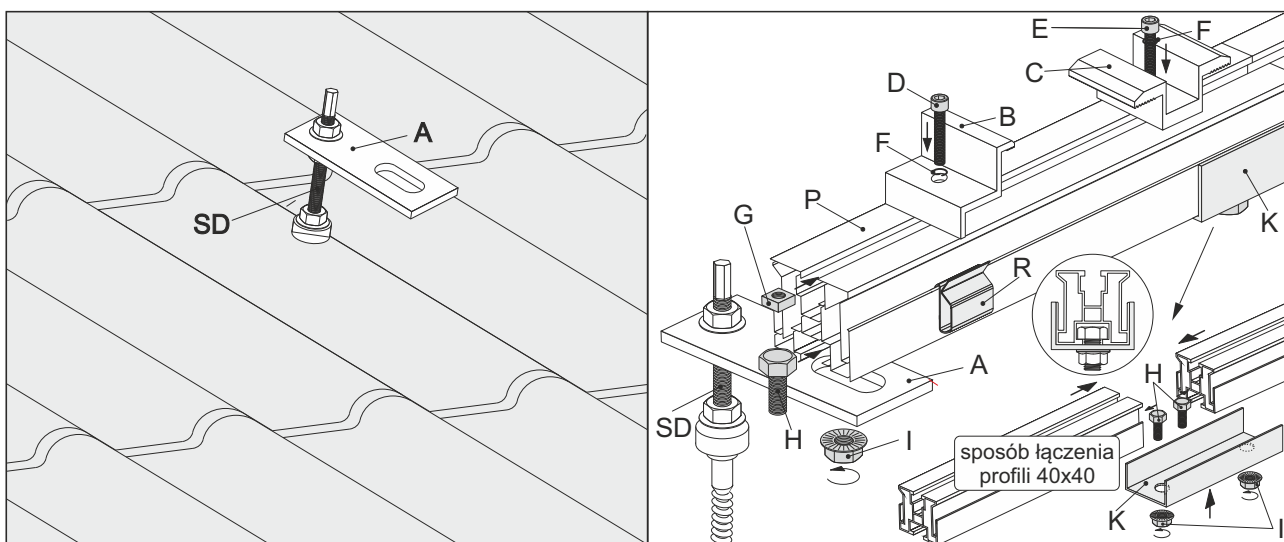


System PR-01

Dach skośny
Blachodachówka i inne pokrycia z blachy, pokrycia bitumiczne
Mocowanie do krokwi



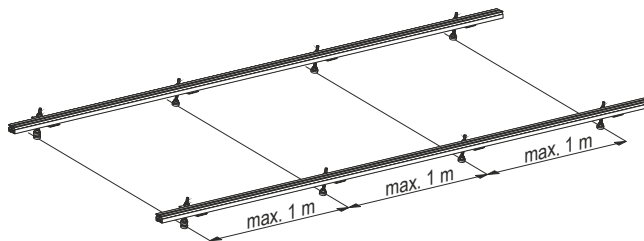
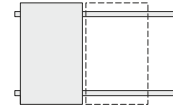
<p>P ■ PV-11000÷11002</p> <p>aluminium profil montażowy 40x40 CLIP-ON</p>	<p>A ■ PV-12003</p> <p>stal nierdzewna adapter montażowy do śruby dwugwintowej</p>	<p>B ■ PV-13020÷13022</p> <p>aluminium kłema końcowa: H35, H40, H45</p>	<p>C ■ PV-13004</p> <p>aluminium kłema środkowa</p>	
<p>K ■ PV-13000</p> <p>aluminium łącznik profilu montażowego 40x40 CLIP-ON</p>	<p>H ■ PV-15010</p> <p>śruba nierdzewna M10x20</p>	<p>I ■ PV-15014</p> <p>nakrętka nierdzewna M10</p>	<p>G ■ PV-15009</p> <p>nakrętka nierdzewna kwadratowa M8</p>	
<p>D ■ PV-15002</p> <p>śruba imbusowa do kłemy końcowej M8x30</p>	<p>E ■ PV-15003÷15006</p> <p>śruba imbusowa do kłemy środkowej M8x35/40/45/50</p>	<p>SD ■ PV-15015÷15017</p> <p>śruba nierdzewna dwugwintowa M10x200</p>	<p>F ■ PV-15008</p> <p>podkładka nierdzewna sprężysta Ø8</p>	<p>R ■ PV-14000</p> <p>kłips do 2 kabli solarnych</p>



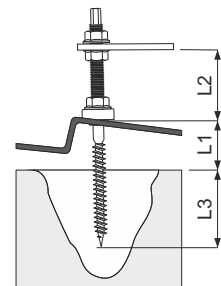
System PR-01

Mocowanie profili montażowych

- **Pionowy układ paneli** – mocowanie adapterów max. co 1,0 m, zgodnie ze spadkiem połaci; max. wymiary paneli: 1800 x 1000 mm.
- **Poziomy układ paneli** – mocowanie adapterów max. co 1,0 m, zgodnie ze spadkiem połaci; max. wymiary paneli: 2100 x 1100 mm.



- Min. głębokość zakotwienia śruby dwugwintowej w drewnie: $L3 = 50 \text{ mm}$
- Max. odległość od pokrycia dachu do zamocowanego profilu: $L2 = 60 \text{ mm}$
- Min. odległość od spodu pokrycia dachu do konstrukcji drewnianej: $L1 = 40 \text{ mm}$



Ogólne założenia projektowe

- Klasa wykonania konstrukcji: EXC1.
- Klasy tolerancji: 1 wg PN-EN 1090-2+A1:2012, EN 1090-3:2008, EN 755-9.
- Kategoria korozyjności środowiska: C3 dla aluminium i C5 dla stali nierdzewnej.
- Klasa trwałości elementów aluminiowych: klasa B wg EN 1999-1-1, min. 20 lat.
- Otwory wykrawane zgodnie z PN-EN 1090-2+A1:2012, PN-EN 1090-3:2008.
- Elementy ze stali austenitycznej gięte na zimno.
- Dach jednospadowy i dwuspadowy. Spadek połaci od 0° do 60° .
- Nie przewiduje się mocowania paneli w odległości mniejszej niż $e/10$ od krawędzi dachu, gdzie „e” równa się mniejszej z wartości b i $2xh$ (b = mniejszy z wymiarów budynku w rzucie, h = wysokość).
- Eksploatację konstrukcji przewiduje się na 20 lat, przy czym minimum 1 raz w roku należy dokonywać inwentaryzacji konstrukcji: m.in. sprawdzenie mocowania wkrętów, śrub, odkształcenia uchwytów, etapu korozji.
- W przypadku stwierdzenia obniżonej jakości elementu, która może wpłynąć na jej parametry użytkowe lub nośność należy je wymienić na nowe, lub odpowiednio zabezpieczyć.