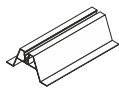
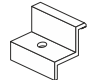
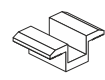

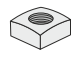



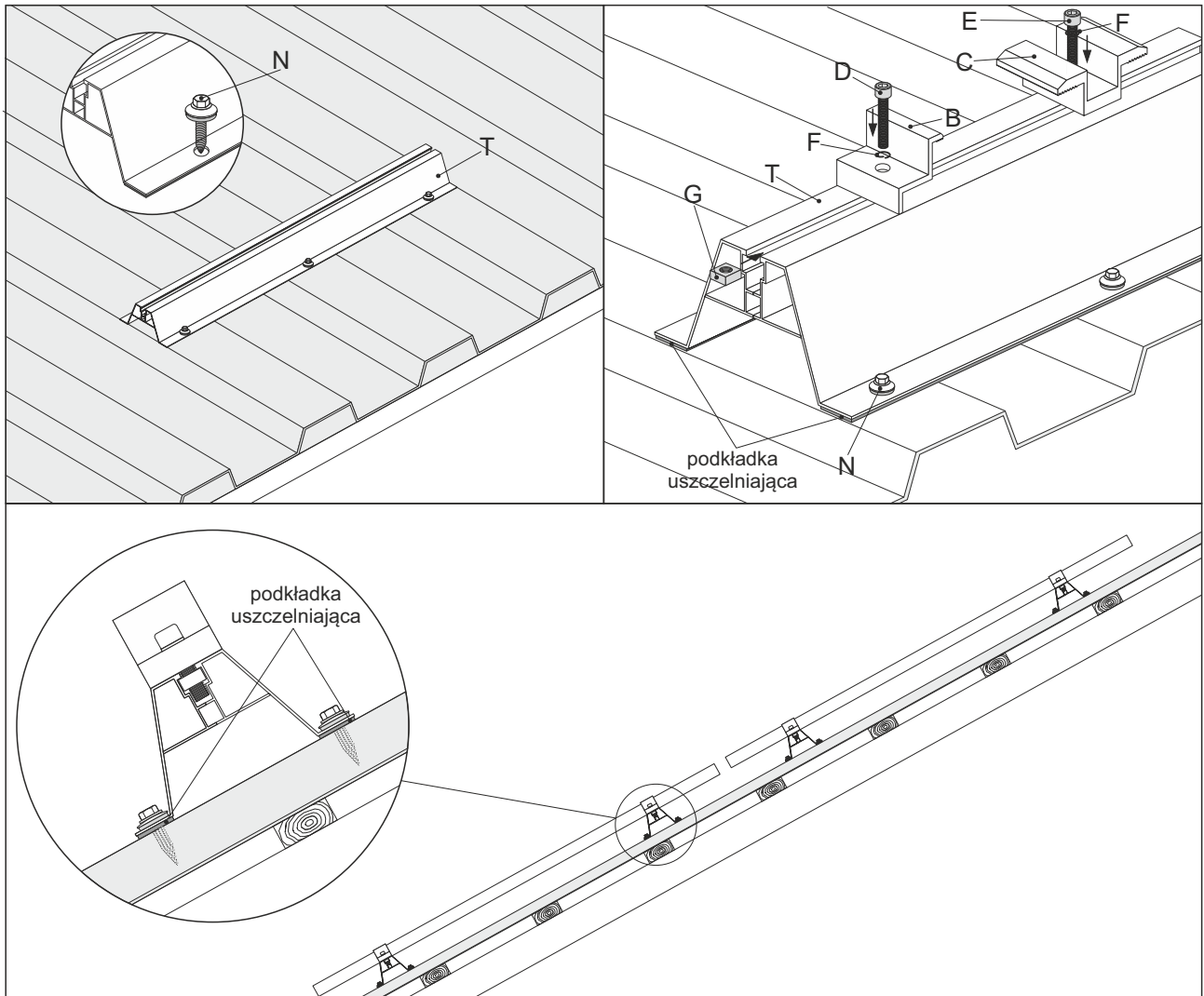


System TS-01

Dach skośny
Blacha trapezowa
Mocowanie do blachy



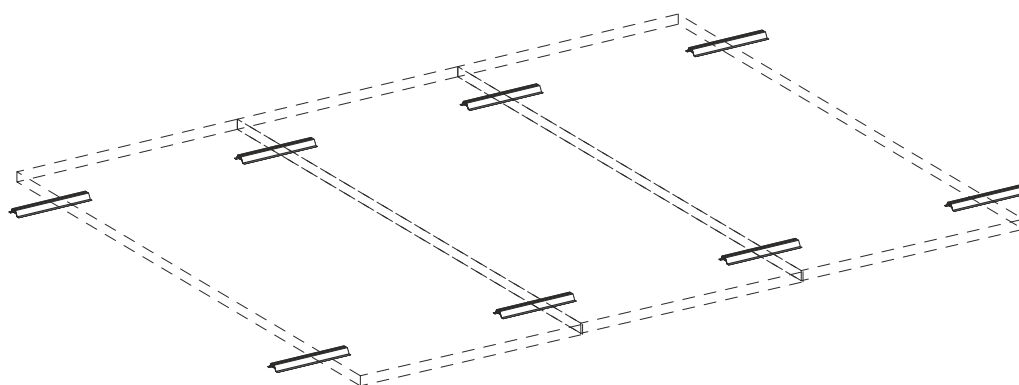
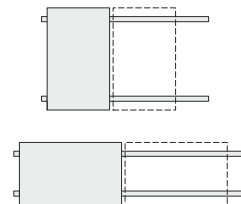
<p>Ⓓ ■ PV-11006, PV-11010</p>  <p>aluminium mostek trapezowy H40, H60 L300</p>	<p>Ⓑ ■ PV-13020+13022</p>  <p>aluminium klema końcowa: H35, H40, H45</p>	<p>Ⓒ ■ PV-13004</p>  <p>aluminium klema środkowa</p>	<p>Ⓔ ■ PV-15021</p>  <p>blachowkręt $\varnothing 6 \times 25$ z podkładką EPDM</p>
<p>Ⓔ ■ PV-15009</p>  <p>nakrętka nierdzewna kwadratowa M8</p>	<p>Ⓓ ■ PV-15002</p>  <p>śruba imbusowa do klemy końcowej M8x30</p>	<p>Ⓔ ■ PV-15003+15006</p>  <p>śruba imbusowa do klemy środkowej M8x35/40/45/50</p>	<p>Ⓕ ■ PV-15008</p>  <p>podkładka nierdzewna</p>



System TS-01

Mocowanie mostków trapezowych

- **Układ paneli pionowy i poziomy** – 1 mostek trapezowy, mocowany do blachy trapezowej za pomocą minimum 4 wkrętów do blachy; 4 mostki podpierają 1 panel, 6 mostków podpira 2 panele, 8 mostków podpira 3 panele itd.; Max. wymiary paneli: 2100 x 1100 mm.



Ogólne założenia projektowe

- Klasa wykonania konstrukcji: EXC1.
- Klasy tolerancji: 1 wg PN-EN 1090-2+A1:2012, EN 1090-3:2008, EN 755-9.
- Kategoria korozyjności środowiska: C3 dla aluminium i C5 dla stali nierdzewnej.
- Klasa trwałości elementów aluminiowych: klasa B wg EN 1999-1-1, min. 20 lat.
- Otwory wykrawane zgodnie z PN-EN 1090-2+A1:2012, PN-EN 1090-3:2008.
- Elementy ze stali austenitycznej gięte na zimno.
- Dach jednospadowy i dwuspadowy. Spadek połaci od 0° do 60°.
- Nie przewiduje się mocowania paneli w odległości mniejszej niż $e/10$ od krawędzi dachu, gdzie „e” równa się mniejszej z wartości b i $2xh$ (b = mniejszy z wymiarów budynku w rzucie, h = wysokość).
- Eksploatację konstrukcji przewiduje się na 20 lat, przy czym minimum 1 raz w roku należy dokonywać inwentaryzacji konstrukcji: m.in. sprawdzenie mocowania wkrętów, śrub, odkształcenia uchwytów, etapu korozji.
- W przypadku stwierdzenia obniżonej jakości elementu, która może wpłynąć na jej parametry użytkowe lub nośność należy je wymienić na nowe, lub odpowiednio zabezpieczyć.